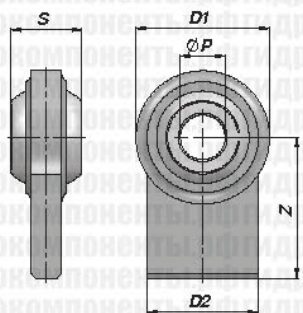


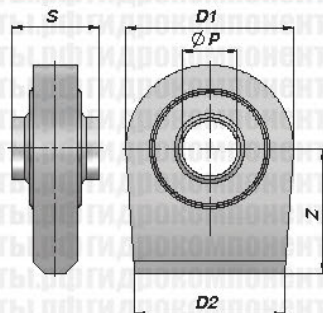
ПРОУШИНА ПРИВАРНАЯ -
ДЛЯ ЦИЛИНДРОВ, ПРИМЕНЯЕМЫХ В СЕЛЬХОЗТЕХНИКЕ

NEW!

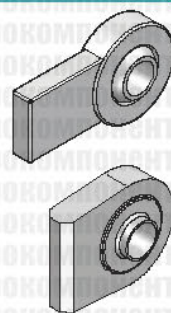
CSR



Тип А



Тип В



Обозн.	Тип	ØP (A12)	Z	S (h11)	D1	D2	CAT	кг	Примеч.
CSR0010490	A	14.0	60	32	46	30	-	0,30	-
* CSR0010495	A	16.0	60	20	46	30	-	0,27	-
CSR0010494	A	18.0	43	35	65	50	-	0,58	-
CSR0010497	A	19.0	43	35	65	50	-	0,56	-
CSR0010496	A	19.0	50	44	52	52	-	0,46	-
CSR0010498	A	22.1	43	35	65	50	1	0,54	Плоск. осн.
CSR0010510	A	22.1	50	35	76	70	1	0,82	-
CSR0010540	A	22.1	55	35	83	70	1	1,18	-
CSR0010503	A	22.1	70	35	66	55	1	0,70	-
CSR0010501	A	22.1	90	35	68	50	1	0,92	-
CSR0010515	A	25.4	50	35	76	70	-	0,78	-
CSR0010550	A	25.4	55	35	83	70	-	1,16	-
CSR0010569	A	25.4	65	45	80	70	-	1,36	-
CSR0010506	A	25.4	80	38	78	70	-	1,14	-
CSR0010566	A	25.4	80	38	80	70	-	1,56	-
CSR0010520	A	26.0	50	35	76	70	-	0,78	-
CSR0010530	A	28.4	50	35	76	70	2	0,76	-
CSR0010560	A	28.4	55	35	83	70	2	1,12	-
CSR0010562	A	28.4	55	45	83	70	2	1,16	-
CSR0010564	A	28.4	55	45	82	70	2	1,22	-
CSR0010570	A	28.4	65	45	80	70	2	1,32	-
CSR0010580	A	28.4	65	45	96	70	2	1,70	-
CSR0010615	A	28.4	65	45	108	80	2	2,16	-
CSR0010507	A	28.4	80	38	78	70	2	1,10	-
CSR0010568	A	28.4	80	38	80	70	2	1,52	-
CSR0010575	A	28.4	80	45	80	70	2	1,54	-
CSR0010579	A	28.4	82	45	90	76	2	1,48	-
CSR0010597	A	32.0	65	45	96	70	-	1,66	-
CSR0010600	A	34.0	65	45	96	70	-	1,62	-
CSR0010612	A	34.0	65	45	108	80	-	2,04	-
CSR0010602	A	35.0	65	45	96	70	-	1,60	-
CSR0010616	A	35.0	65	45	108	80	-	2,00	-
CSR0010604	A	37.0	65	45	96	70	3	1,56	-
CSR0010614	A	37.0	65	45	108	80	3	1,98	-
CSR0010610	A	38.0	65	45	108	80	-	1,96	-
CSR0010617	A	42.0	65	45	108	80	-	1,88	-
CSR0010499	B	19.0	50	35	67	60	-	0,74	-
CSR0010500	B	22.1	50	35	67	60	1	0,72	-
CSR0010505	B	22.1	75	35	67	58	1	0,94	-
CSR0010578	B	28.4	80	35	85	70	2	1,40	-
CSR0010576	B	28.4	80	45	85	70	2	1,44	-

СОЕДИНЕНИЕ : СТАЛЬ/СТАЛЬ

* = Стандарт

МАТЕРИАЛ : СТАЛЬ C40 - UNI EN 10083-1